

# Prime



CX: 32X74MM

IP65



CX line

## СЕРИЯ PRIME CX: СИСТЕМЫ С НОРМАЛЬНЫМИ, СРЕДНИМИ И НИЗКИМИ ТЕМПЕРАТУРАМИ – ПОСЛЕДОВАТЕЛЬНЫЙ ВЫХОД

- Инновационные цифровые контроллеры, предназначенные для нагрева и систем охлаждения со С.Т. - Низк.Т.
- Простой и интуитивный режим программирования
- Дисплей с иконками и интегрированными единицами измерения
- Кнопка включения/выключения
- Пластиковая рамка передней панели с вырезом, совместимым с "WING"-серией
- До 2 выключателей света
- Энергосберегающие циклы через цифровой вход
- Быстрая заморозка со специальной уставкой
- Остановка регулирования через дополнительный датчик
- Перезапуск регулирования по аварии открытия двери
- Функции НАССР Максимальной и Минимальной температуры
- Конфигурируемый цифровой вход, можно задать также как вход датчика
- Регулирование с виртуальным датчиком
- Регулирование температуры конденсации для предотвращения критических ситуаций на установке
- Разъем Hot Key для быстрого и легкого программирования
- Линия последовательного подключения к системам мониторинга
- Подключение к выносному дисплею X-REP (альтернатива TTL-выходу)
- Максимальное энергопотребление 3ВА
- Дисплей с красными светодиодами (высотой 10,5 мм) и иконками

### КАК ЗАКАЗАТЬ

PRIME CX [X] [R] [ ] [ ] [C] [X] [-] [A] [B] [C] [D] [E]



Для заказа голубого дисплея свяжитесь, пожалуйста, с представителями Dixell

A		B		C			D			E	
Электропитание	Входы	Зуммер	X-REP (исключает TTL-выход)	RS485 выход (только для XR35/75CX)	Единицы измерения	RTC	Выход компрессора	Соединения			
0 = 12В пер./пост.тока	P = PTC	0 Нет	Нет	Нет	C °C	Нет	0 8А	Винт			
1 = 24В пер./пост.тока	N = NTC	1 Да	Нет	Нет	F °F	Нет	1 20А	Винт			
2 = 24В пер.тока	S = Pt1000 только для XR35/75CX	2 Нет	Да	Нет	H °C нагрев только для XR10CX	Нет	3 16А	Винт			
3 = 9=40В пост.тока		3 Да	Да	Нет	L °F нагрев только для XR10CX	Нет	6 8А	Faston			
4 = 110В пер.тока		4 Нет	Нет	Да	I °C	Да	7 20А	Faston			
5 = 230В пер.тока		5 Да	Нет	Да	M °F	Да	8 16А	Faston			
		6 Нет	Да	Да							
		7 Да	Да	Да							

# PRIME CX

## ТЕРМОСТАТ и КОНТРОЛЛЕРЫ с ОТТАЙКОЙ "OFF CYCLE" для НОРМАЛЬНЫХ, СРЕДНИХ и НИЗКИХ ТЕМПЕРАТУР



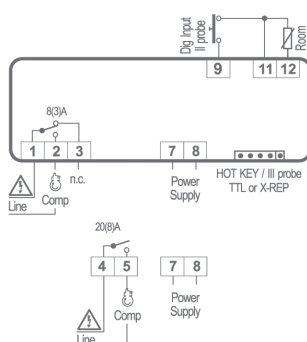
CX: 32x74мм

XR10CX	Цифровой термостат, работающий на охлаждение или нагрев
XR20CX	Цифровой контроллер для нормальных температур с оттайкой "off cycle"
XR30CX	Цифровой контроллер для нормальных температур с оттайкой "off cycle" и дополнительным конфигурируемым реле
XR35CX	Цифровой контроллер для нормальных температур с оттайкой "off cycle", дополнительным конфигурируемым реле и RS485
XR36CX	Цифровой контроллер с 2 уставками для нормальной температуры с оттайкой "off cycle"

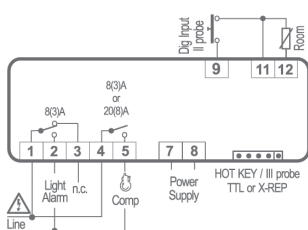
ХАРАКТЕРИСТИКИ	XR10CX	XR20CX	XR30CX	XR35CX	XR36CX
<b>Дисплей: кол-во цифр</b>	± 3 с дес.т.	± 3 с дес.т.	± 3 с дес.т.	± 3 с дес.т.	± 3 с дес.т.
<b>Электропитание</b>	12, 24В пер./пост.тока 24, 110, 230В пер.тока 9÷40В пост.тока *	12, 24В пер./пост.тока 24, 110, 230В пер.тока 9÷40В пост.тока *	12, 24В пер./пост.тока 24, 110, 230В пер.тока 9÷40В пост.тока *	24, 110, 230В пер.тока	12, 24В пер./пост.тока 24, 110, 230В пер.тока 9÷40В пост.тока *
<b>Датчиковые входы</b>					
Термостат	NTC/PTC	NTC/PTC	NTC/PTC	PTC/Pt1000	NTC/PTC
Термостат 2					NTC/PTC
Оттайка				PTC/Pt1000	
Оттайка 2					
Конденсатор	NTC/PTC наHOT KEY	NTC/PTC наHOT KEY	NTC/PTC наHOT KEY	PTC/Pt1000	NTC/PTC наHOT KEY
<b>Цифровые входы</b>					
Авария, начало оттайки, AUX (ДОП.), дверной контакт, реле давления, датчик	конфиг.	конфиг.	конфиг.	конфиг.	конфиг.
Авария, начало оттайки, AUX (ДОП.), дверной контакт, реле давления				конфиг.	
<b>Релейные выходы</b>					
Компрессор	8А, 20А опц	8А, 20А опц	8А, 20А опц	8А, 16А опц	8А, 20А опц
Компрессор 2					
Термостат 2					8А
Оттайка					
Оттайка 2					
Вентиляторы					
Свет или авария			8А		
Анти-запотевание				8А	
<b>Другие</b>					
Выход для Hot Key/Prog Tool Kit	прис.	прис.	прис.	прис.	прис.
Выход для выносного дисплея	X-REP опц	X-REP опц	X-REP опц	X-REP опц	X-REP опц
Последовательный выход	TTL	TTL	TTL	TTL/RS485 опц	TTL
Зуммер	опц	опц	опц	опц	опц
Часы реального времени (RTC)			опц	опц	опц

\*: только для моделей с компрессором = 8А

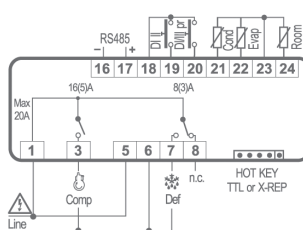
XR10CX  
XR20CX



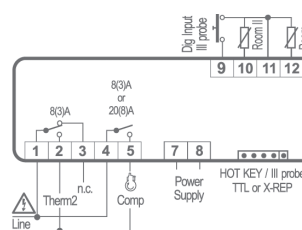
XR30CX



XR35CX



XR36CX



# PRIME CX

## КОНТРОЛЛЕРЫ для НОРМАЛЬНЫХ, СРЕДНИХ и НИЗКИХ ТЕМПЕРАТУР



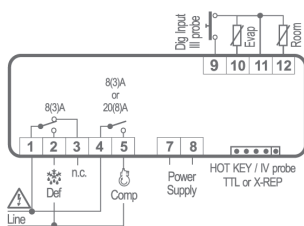
CX: 32x74мм

XR40CX	Цифровой контроллер для средних и низких температур с электрической оттайкой или оттайкой горячим газом
XR50CX	Цифровой контроллер для средних и низких температур с электрической оттайкой или оттайкой горячим газом и дополнительным реле
XR56CX	Цифровой контроллер с 2 уставками для средних и низких температур с электрической оттайкой или оттайкой горячим газом и дополнительным реле

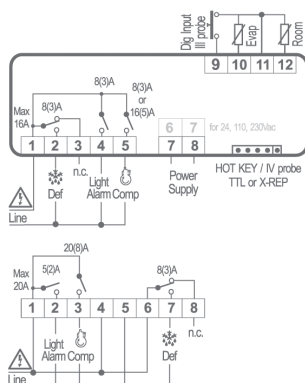
ХАРАКТЕРИСТИКИ	XR40CX	XR50CX	XR56CX
<b>Дисплей: кол-во цифр</b>	± 3 с дес.т.	± 3 с дес.т.	± 3 с дес.т.
<b>Электропитание</b>	12, 24В пер./пост.тока 24, 110, 230В пер.тока 9÷40В пост.тока *	12, 24В пер./пост.тока 24, 110, 230В пер.тока 9÷40В пост.тока *	12, 24В пер./пост.тока 24, 110, 230В пер.тока 9÷40В пост.тока *
<b>Датчиковые входы</b>			
Термостат	NTC/PTC	NTC/PTC	NTC/PTC
Термостат 2			NTC/PTC
Оттайка	NTC/PTC	NTC/PTC	NTC/PTC
Оттайка 2			
Конденсатор	NTC/PTC наHOT KEY	NTC/PTC наHOT KEY	NTC/PTC наHOT KEY
<b>Цифровые входы</b>			
Авария, начало оттайки, AUX (ДОП.), дверной контакт, реле давления, датчик	конфиг.	конфиг.	конфиг.
Авария, начало оттайки, AUX (ДОП.), дверной контакт, реле давления			
<b>Релейные выходы</b>			
Компрессор	8А, 20А опц	8А, 16А опц	8А, 16А опц
Компрессор 2			
Термостат 2			
Оттайка	8А	8А	8А
Оттайка 2			
Вентиляторы			
Свет или авария		8А	
Анти-запотевание			
<b>Другие</b>			
Выход для Hot Key/Prog Tool Kit	прис.	прис.	прис.
Выход для выносного дисплея	X-REP опц	X-REP опц	X-REP опц
Последовательный выход	TTL	TTL	TTL
Зуммер	опц	опц	опц
Часы реального времени			

\*: Только для моделей с компрессором = 8А

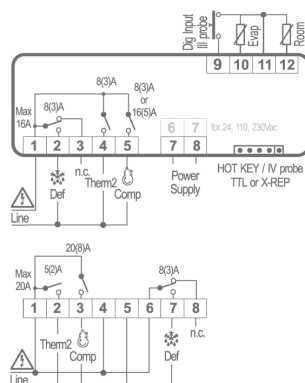
XR40CX



XR50CX



XR56CX



# PRIME CX

## КОНТРОЛЛЕРЫ для СРЕДНИХ и НИЗКИХ ТЕМПЕРАТУР



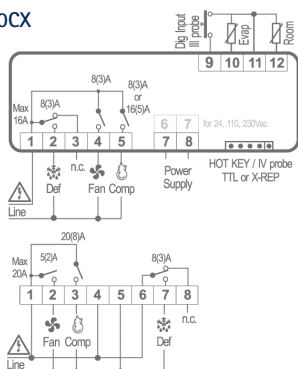
CX: 32x74мм

XR60CX	Цифровой контроллер для средне- и низкотемпературных систем с вентиляцией и функцией двойной влажности
XR64CX	Цифровой контроллер для средне- и низкотемпературных систем с вентиляцией и двумя испарителями
XR70CX	Цифровой контроллер для средне- и низкотемпературных систем с вентиляцией, дополнительным реле и функцией двойной влажности

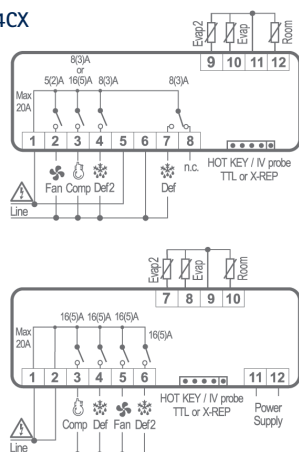
ХАРАКТЕРИСТИКИ	XR60CX		XR64CX		XR70CX	
<b>Дисплей: кол-во цифр</b>	± 3 с дес.т.	± 3 с дес.т.	± 3 с дес.т.	± 3 с дес.т.	± 3 с дес.т.	± 3 с дес.т.
<b>Электропитание</b>	12, 24В пер./пост.тока 24, 110, 230В пер.тока 9-40В пост.тока *	24, 110, 230В пер.тока	24, 110, 230В пер.тока	12В пер./пост.тока	24, 110, 230В пер.тока	12В пер./пост.тока
<b>Датчиковые входы</b>						
Термостат	NTC/PTC	NTC/PTC	NTC/PTC	NTC/PTC	NTC/PTC	NTC/PTC
Термостат 2						
Оттайка	NTC/PTC	NTC/PTC	NTC/PTC	NTC/PTC	NTC/PTC	NTC/PTC
Оттайка 2						
Конденсатор	NTC/PTC наHOTKEY	NTC/PTC наHOTKEY	NTC/PTC наHOTKEY	NTC/PTC наHOTKEY	NTC/PTC наHOTKEY	NTC/PTC наHOTKEY
<b>Цифровые входы</b>						
Авария, начало оттайки, AUX (ДОП.), дверной контакт, реле давления, датчик	конфиг.	конфиг.	конфиг.	конфиг.	конфиг.	конфиг.
Авария, начало оттайки, AUX (ДОП.), дверной контакт, реле давления						
<b>Релейные выходы</b>						
Компрессор	8А, 16А опц	20А	8А, 16А опц	16А	8А, 16А опц	16А
Компрессор 2						
Термостат 2						
Оттайка	8А	8А	8А	16А	8А	16А
Оттайка 2			8А	16А		
Вентиляторы	8А	5А	5А	16А	5А	16А
Свет или авария					8А	
Анти-запотевание						
<b>Другие</b>						
Выход для Hot Key/Prog Tool Kit	прис.	прис.	прис.	прис.	прис.	прис.
Выход для выносного дисплея	X-REP опц	X-REP опц	X-REP опц	X-REP опц	X-REP опц	X-REP опц
Последовательный выход	TTL	TTL	TTL	TTL	TTL	TTL
Зуммер	опц	опц	опц	опц	опц	опц
Часы реального времени						

\*: Только для моделей с компрессором = 8А

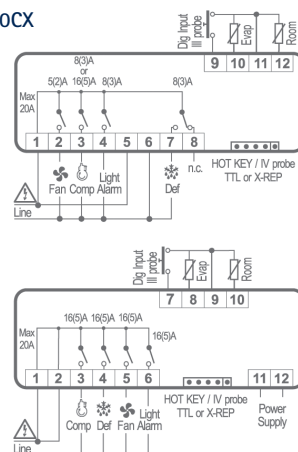
XR60CX



XR64CX



XR70CX



# PRIME CX

## КОНТРОЛЛЕРЫ для СРЕДНИХ и НИЗКИХ ТЕМПЕРАТУР

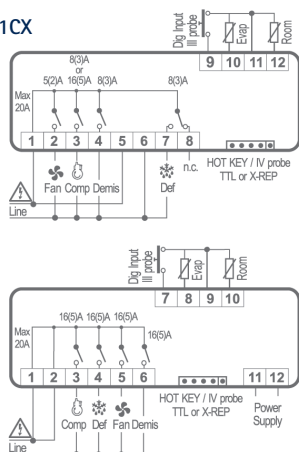


CX: 32x74мм

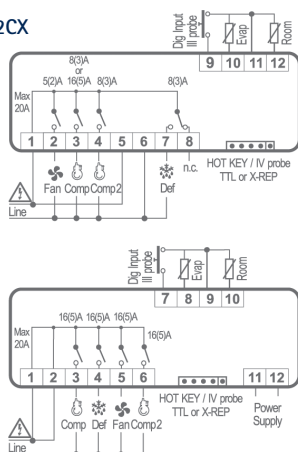
XR71CX	Цифровой контроллер для средне- и низкотемпературных систем с вентиляцией и управлением нагревателями антизапотевания
XR72CX	Цифровой контроллер для средне- и низкотемпературных систем с вентиляцией и управлением двумя компрессорами
XR75CX	Цифровой контроллер для средне- и низкотемпературных систем с вентиляцией, дополнительным реле, функцией двойной влажности и RS485

ХАРАКТЕРИСТИКИ	XR71CX		XR72CX		XR75CX
<b>Дисплей: кол-во цифр</b>	± 3 с дес.т.	± 3 с дес.т.	± 3 с дес.т.	± 3 с дес.т.	± 3 с дес.т.
<b>Электропитание</b>	24, 110, 230В пер.тока	12В пер./пост.тока	24, 110, 230В пер.тока	12В пер./пост.тока	24, 110, 230В пер.тока
<b>Датчиковые входы</b>					
Термостат	NTC/PTC	NTC/PTC	NTC/PTC	NTC/PTC	PTC/Pt1000
Термостат 2					
Оттайка	NTC/PTC	NTC/PTC	NTC/PTC	NTC/PTC	PTC/Pt1000
Оттайка 2					
Конденсатор	NTC/PTC на HOT KEY	NTC/PTC на HOT KEY	NTC/PTC на HOT KEY	NTC/PTC на HOT KEY	PTC/Pt1000
<b>Цифровые входы</b>					
Авария, начало оттайки, AUX (ДОП.), дверной контакт, реле давления, датчик	конфиг.	конфиг.	конфиг.	конфиг.	конфиг.
Авария, начало оттайки, AUX (ДОП.), дверной контакт, реле давления					конфиг.
<b>Релейные выходы</b>					
Компрессор	8А, 16А опц	16А	8А, 16А опц.	16А	8А, 16А опц.
Компрессор 2			8А	16А	
Термостат 2					
Оттайка	8А	16А	8А	16А	8А
Оттайка 2					
Вентиляторы	5А	16А	5А	16А	5А
Свет или авария					8А
Анти-запотевание	8А	16А			
<b>Другие</b>					
Выход для Hot Key/Prog Tool Kit	прис.	прис.	прис.	прис.	прис.
Выход для выносного дисплея	X-REP опц.	X-REP опц.	X-REP опц.	X-REP опц.	X-REP опц.
Последовательный выход	TTL	TTL	TTL	TTL	TTL/RS485 опц.
Зуммер	опц.	опц.	опц.	опц.	опц.
Часы реального времени					опц.

XR71CX



XR72CX



XR75CX

