

LEGGI E CONSERVA
QUESTE ISTRUZIONI
READ AND SAVE
THESE INSTRUCTIONS

Leggere accuratamente le presenti istruzioni, altrimenti si può incorrere in danni a cose e persone. Per ulteriori informazioni, consultare la "Guida al sistema EEV" (codice +030220810) disponibile sul sito www.carel.com, alla sezione "documentazione".

Carefully read these instructions to avoid damage to objects or people. For more information, read the "EEV systems operating manual" (code +030220811) before installing this product. The manual is available in the "documentation" download area at www.carel.com.

Posizionamento / Positioning

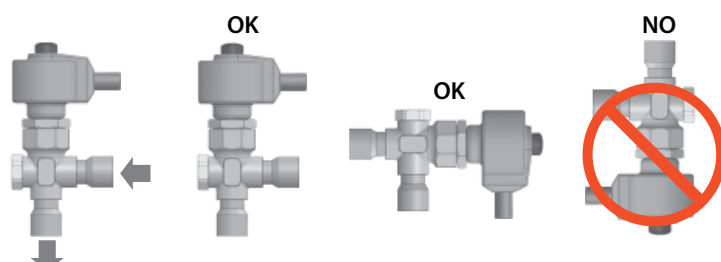
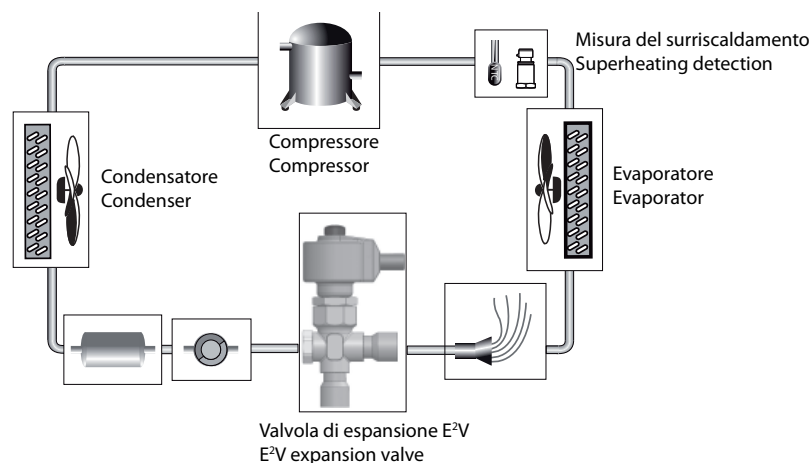


Fig.1

Saldatura e manipolazione / Welding and handling

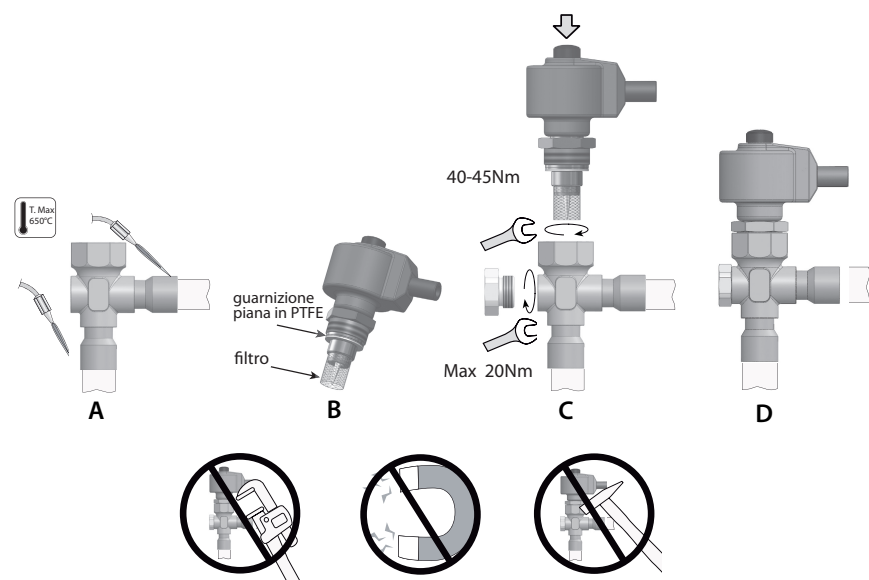


Fig.2

ITA Caratteristiche generali

La valvola elettronica E²V Smart Unipolar è destinata all'installazione in circuiti frigoriferi come dispositivo di espansione per il fluido refrigerante utilizzando come segnale di regolazione il surriscaldamento calcolato tramite una sonda di Pressione ed una di Temperatura poste entrambe all'uscita dell'evaporatore. E' necessario un adeguato sottoraffreddamento del fluido in ingresso per evitare che la valvola lavori in presenza di flash gas. E' possibile che la valvola aumenti il suo livello di rumorosità qualora il carico di refrigerante risultasse insufficiente o fossero presenti perdite di carico rilevanti a monte della stessa. Per il pilotaggio delle E²V Smart Unipolar è raccomandato l'uso di strumenti CAREL. Non utilizzare le valvole E²V al di fuori delle condizioni operative riportate di seguito.

Posizionamento

La valvola E²V-S Unipolar è bidirezionale, con ingresso preferenziale del liquido dal raccordo laterale (Fig. 1), in quanto favorisce la valvola a rimanere chiusa in caso di interruzione dell'alimentazione elettrica grazie all'effetto della pressione che spinge l'otturatore contro l'orifizio. Nel caso di utilizzo di valvole di intercettazione prima della valvola di espansione, è necessario configurare il circuito affinché non si generino colpi d'ariete in prossimità della valvola. E' fondamentale che valvola di intercettazione e valvola di espansione non siano mai contemporaneamente chiuse, al fine di evitare sovrappressioni pericolose nel circuito. **Installare sempre un filtro meccanico prima dell'ingresso del refrigerante.**

L'orientamento spaziale è possibile in ogni configurazione tranne che con lo statore rivolto verso il basso (valvola capovolta). La posizione consigliata della valvola E²V-S Unipolar è la stessa della valvola termostatica di tipo tradizionale ossia a monte dell'evaporatore e dell'eventuale distributore. I sensori di temperatura e pressione (non forniti con le E²V) devono essere posizionati immediatamente a valle dell'evaporatore e curando in particolare modo che:

- il sensore di temperatura sia installato con pasta conduttiva e adeguatamente isolato termicamente dall'esterno;
- entrambi i sensori siano installati PRIMA di eventuali dispositivi che alterino la pressione (es. valvole) e/o temperatura (es. scambiatori).

Saldatura e manipolazione

Le valvole E²V-S Unipolar devono essere saldate al circuito mediante brasatura dei raccordi in rame ai tubi di uscita condensatore (IN) e di ingresso evaporatore (OUT).

Seguire la successione indicata in Fig. 2 procedendo in questo modo:

1. prelevare dall'imballo il corpo della valvola.
2. Procedere alla saldatura orientando la fiamma verso l'estremità dei raccordi come da fig. 2 A (per una migliore brasatura senza alterare la tenuta della zona di saldatura tra corpo e raccordi utilizzare lega con temperatura di fusione inferiore a 650 °C o con tenore di argento superiore del 25 %).
3. Prelevare la cartuccia e togliere l'apposito tappo protettivo rosso, facendo attenzione a non piegare l'otturatore. **NOTA BENE:** Nel caso in cui la valvola si presentasse con lo stelo storto, assolutamente non installarla nel circuito, ma restituirla perché venga sostituita.
4. Verificare che la guarnizione piana in PTFE sia presente e posizionata in sede (Fig.2B). In caso contrario, prelevare dalla confezione una guarnizione piana e inserirla nella cartuccia dalla parte della boccola in ottone.
5. Verificare che il filtro in rete metallica sia inserito sulla boccola di ottone (Fig.2-B). In caso contrario, posizionarlo come in figura e portarlo in battuta. **Attenzione! Utilizzare il filtro solo in mono-direzionale con ingresso del fluido dal raccordo laterale. In caso di utilizzo della valvola in direzione contraria, prevedere apposito filtro nel circuito, togliendo quello fornito.**
6. Avvitare nel corpo valvola la cartuccia in acciaio sull'apposito alloggiamento filettato con una chiave a forchetta da 24.

Serrare la cartuccia portando la ghiera in battuta sul corpo valvola con una coppia di serraggio suggerita di 40-45 Nm (Fig. 2 C). Per favorire un più rapido assemblaggio della valvola, si consiglia di non smontare il motore dalla cartuccia.

Attenzione! Nel caso in cui lo stelo filettato fuoriuscisse completamente dalla sede di lavoro della cartuccia procedere secondo la seguente operazione:

- avvitare lo stelo sulla cartuccia senza il motore inserito – ruotare fino a quando non si sente un piccolo scattino (ciò indica che il quadro antirrotazione è tornato in sede).
- Inserire il motore sulla cartuccia e collegarlo al driver CAREL secondo le istruzioni sotto riportate (collegamenti elettrici).
- Portare il Driver in funzionamento manuale ed impostare un numero di passi pari a 480 passi (completa apertura); avviare la sequenza di passi, lo stelo si posizionerà all'interno della guida antirrotazione per poter essere correttamente installato.

7. Nel caso di smontaggio e rimontaggio del motore, controllare che lo statore rosso sia inserito fino a fondo corsa della cartuccia avvitando il dado nero portandolo in completa battuta fino a deformare la corona circolare in gomma dello statore (coppia di serraggio 0,3 Nm).

Non esercitare torsioni o deformazioni sulla valvola o sui tubi di collegamento.

Non colpire la valvola con martelli o altri oggetti.

Non utilizzare pinze o altri strumenti che potrebbero deformare la struttura esterna o danneggiare gli organi interni.

Non orientare mai la fiamma verso la valvola.

Non avvicinare la valvola a magneti, calamite o campi magnetici.

Non procedere all'installazione o all'uso in caso di:

- deformazione o danneggiamento della struttura esterna;
- forte impatto dovuto per esempio a caduta;
- danneggiamento della parte elettrica (statore, portacontatti, connettore,...).

CAREL non garantisce il funzionamento della valvola in caso di deformazione della struttura esterna o danneggiamento delle parti elettriche. **ATTENZIONE:** la presenza di particelle dovute a sporcizia potrebbe causare malfunzionamenti della valvola.

Conessioni elettriche

Lo statore E²V unipolare è dotato di cavo a 6 poli integrato lungo 1m o 3m con connettore XHP-6. In alternativa, utilizzare i codici E2V**S**6* e E2V**S**7* dotati di cavo integrato lungo 0,3m con connettore tipo Supersel serie 1.5 (IP67) a cui va collegato un apposito cavo prolunga (E2VCABS*U*) per applicazioni in accordo alla direttiva 2004/108/EC e successive modifiche. Collegare il connettore di alimentazione (tipo XHP-6) al relativo controconnettore di un driver unipolare compatibile avendo cura di non invertire le fasi di alimentazione. Si veda schema di collegamento in Fig. 3.

Specifiche operative CAREL E²V-S Unipolar

Compatibilità	R22, R134a, R404A, R407C, R410A, R744, R507A, R417A
Massima Pressione di Lavoro (MOP)	fino a 45 bar (653 psi)
Massimo DP di Lavoro (MOPD)	35 bar (508 psi)
P.E.D.	Gr. 2, art. 3, par. 3
Temperatura refrigerante	-40T65°C (-40T149°F)
Temperatura ambiente	-30T50 °C (-22T122 °F)
Contattare CAREL per condizioni operative diverse o refrigeranti alternativi.	

Statore CAREL E²V-S Unipolar

Statore unipolare in bassa tensione	
Voltaggio di alimentazione	12 V
Frequenza di pilotaggio	50 Hz
Resistenza di fase (25 °C)	40 Ohm ± 10%
Indice di protezione	IP67
Angolo di passo	15°
Avanzamento lineare/passi	0,03mm (0,0012 inch)
Conessioni	E2V**S**2* valvola E ² V con statore unipolare cavo 1 m con spia visiva E2V**S**3* valvola E ² V con statore unipolare cavo 1 m senza spia visiva E2V**S**4* valvola E ² V con statore unipolare cavo 3 m con spia visiva E2V**S**5* valvola E ² V con statore unipolare cavo 3 m senza spia visiva E2V**S**6* valvola E ² V con statore unipolare IP67 con spia visiva E2V**S**7* valvola E ² V con statore unipolare IP67 senza spia visiva

Passi di chiusura completa	500
Passi di regolazione	480

ENG General features

The Unipolar E²V Smart electronic valve is designed for installation in refrigerant circuits as the refrigerant expansion device, using the superheat calculated by a pressure and temperature probe located at the evaporator outlet as the control signal. The inlet fluid should be suitably subcooled to prevent the valve from operating with flash gas. Valve noise may increase when refrigerant charge is insufficient or there is significant pressure drop downstream of the valve. Only CAREL instruments should be used for the control of the Unipolar E²V Smart. **Do not use the E²V valves outside of the normal operating conditions, shown below.**

Positioning

The Unipolar E²V-S valves are double-acting. Use the side connection as the preferential inlet for the liquid (Fig. 1) as this helps the valve remain closed in the event of power failures, due to the pressure that pushes the disc into the seat. If using shutoff valves before the expansion valve, the circuit must be set up so that no fluid hammer is created near the valve. The shutoff valve and expansion valve must never be closed at the same time, to avoid dangerous excess pressure in the circuit. **Always install a mechanical filter upstream of the refrigerant inlet.**

The valve can be oriented in any direction, with the exception that the stator must not be pointed downwards (valve upside down).

The recommended position for the Unipolar E²V-S valve is the same as for traditional thermostatic valves, that is, upstream of the evaporator and any distributors. The temperature and pressure sensors (not supplied with the E²V) must be positioned immediately downstream of the evaporator, making sure that:

- the temperature sensor is installed using conductive paste and is adequately thermally insulated from the outside;
- both the sensors are installed BEFORE any devices that vary the pressure (e.g. valves) and/or temperature (e.g. exchangers).

Welding and handling

The Unipolar E²V-S valves must be joined to the circuit by braze welding the copper fittings to the condenser outlet (IN) and evaporator inlet (OUT) pipes. Proceed as indicated in Fig. 2:

1. take the body of the valve from the packaging.
2. Weld by aiming the flame at the ends of the fittings as shown in Fig. 2-A (for better braze welding without affecting the seal of the welded area between the body and the fittings, use alloys with a fusion temperature less than 650 °C or with a silver content above 25%);
3. Take the cartridge and remove the special red protective cap, making sure not to bend the valve member. **IMPORTANT NOTE: If the valve rod is crooked, the valve must not be installed in the circuit, but rather returned for replacement.**
4. Make sure that the PTFE flat gasket is present in its seat (Fig. 2-B). Otherwise, take a flat gasket from the packaging and place it in the cartridge from the side of the brass bushing.
5. Make sure that the metal mesh filter is inserted on the brass bushing (Fig.2-B). Otherwise, position it as shown in the figure and make sure it's properly in place. **Warning! Only use the one-way filter with fluid inlet from the connection side. If using the valve in the opposite direction, install a special filter in the circuit, removing the one supplied.**
6. Tighten the steel cartridge in its threaded socket on the valve body using a 24 mm spanner. Tighten the cartridge on the valve body to a recommended tightening torque of 40-45 Nm (Fig. 2-D). For faster valve assembly, do not remove the motor from the cartridge. **Warning! If the threaded rod comes completely out of the cartridge, proceed as follows:**
 - Tighten the rod to the cartridge without the motor being inserted – turn until hearing a click (this indicates that the anti-rotation device is back in axis).
 - Insert the motor on the cartridge and connect it to the CAREL driver, following the instructions shown below (electrical connections).
 - Set the driver in manual operation and set a number of 480 steps (complete opening); start sequence of steps, the rod will position itself inside the anti-rotation guide to allow correct installation.
7. If having to dismantle and reassemble the motor, make sure that the red stator is fully inserted on the cartridge with the black nut screwed on tightly until deforming the rubber ring on the stator (tightening torque 0.3 Nm).

Do not exert torsion or deforming stress on the valve or the connection pipes.

Do not hit the valve with hammers or other objects.

Do not use pliers or other tools that may deform the external structure or damage the internal parts.

Never aim the flame at the valve. Never place the valve near magnetic fields.

Never install or use the valve in the event of:

- deformation or damage to the external structure;
- heavy impact, due for example to dropping;
- damage to the electrical parts (stator, contact carrier, connector,...).

CAREL does not guarantee the operation of the valve in the event of deformation of the external structure or damage to the electrical parts. **IMPORTANT:** the presence of dirt particles may cause valve malfunctions.

Electrical connections

The E²V unipolar stator comes with a 1 m or 3 m long 6-wire cable with XHP-6 connector. Alternatively, use codes E2V**S**6* and E2V**S**7* with 0.3 m cable and Superseal series 1.5 connector (IP67), connected to a special cable extension (E2VCABS*U*) for applications in accordance with directive 2004/108/EC and subsequent amendments. Connect the power supply connector (XHP-6 type) to the relevant counter-connector of a compatible unipolar driver paying attention not to invert the power supply phases. See for reference the electrical connections in Fig. 3.

Operating specifications CAREL E²V-S Unipolar

Compatibility	R22, R134a, R404A, R407C, R410A, R744, R507A, R417A
Maximum Operating Pressure (MOP)	up to 45 bars (653 psi)
Maximum Operating DP (MOPD)	35 bars (508 psi)
P.E.D.	Gr. 2, art. 3, par. 3
Refrigerant temperature	-40T65°C (-40T149°F)
Room temperature	-30T50 °C (-22T122 °F)
Contact CAREL for other normal operating conditions or alternative refrigerants.	

CAREL stator E²V-S Unipolar

Unipolar low voltage stator	
Power supply voltage	12 V
Drive frequency	50 Hz
Phase resistance (25°C / 77°F)	40 Ohm ± 10%
Index of protection	IP67
Step angle	15°
Linear advance/step	0,03mm (0,0012 inch)
Connections	E2V**S**2* valve E ² V with unipolar stator cable 1 m with withsight glass E2V**S**3* valve E ² V with unipolar stator cable 1 m without withsight glass E2V**S**4* valve E ² V with unipolar stator cable 3 m with withsight glass E2V**S**5* valve E ² V with unipolar stator cable 3 m without withsight glass E2V**S**6* valve E ² V with unipolar stator IP67 with withsight glass E2V**S**7* valve E ² V with unipolar stator IP67 without withsight glass
Complete closing steps	500
Control steps	480

