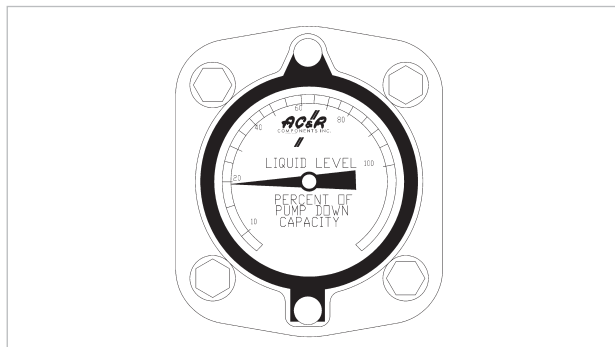


ВСПОМОГАТЕЛЬНЫЕ ПРИСПОСОБЛЕНИЯ

УКАЗАТЕЛЬ УРОВНЯ ЖИДКОСТИ НАКОПИТЕЛЕЙ



№ Модель	Диаметр накопителя (мм)	Категория
S-9450-CE	219	Cat IV
S-9451-CE	273	Cat IV
S-9452-CE	324	Cat IV
S-9453-CE	356	Cat IV
S-9454-CE	406	Cat IV
S-9455-CE	457	Cat IV
S-9456-CE	508	Cat IV

Запасная уплотнительная прокладка для всех указателей уровня серии A4456

НАГРЕВАТЕЛЬНЫЕ ЭЛЕМЕНТЫ

Нагревательные элементы предназначены для дополнительного нагрева маслоотделителей с тем, чтобы предотвратить перетекание хладагента в емкость ресивера масла в период, когда компрессор не работает.

Нагревательные элементы диаметром 4" могут устанавливаться на ресиверах масла маслоотделителей серий S-520*, S-190*, S-541*, SN-529*, S-529*, S-290*, S-528* и S-579*.

Нагревательные элементы так же могут использоваться на отделителях жидкости для подогрева масла, и чтобы позволить маслу возвращаться в компрессор при эксплуатации в условиях низкой температуры.



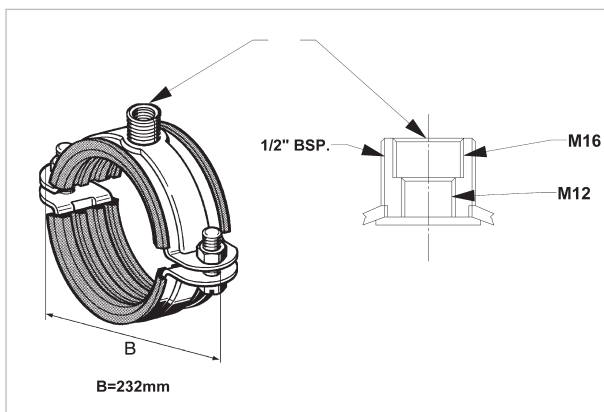
№ Модель	Диаметр емкости (дюймы)	Мощность (Вт)	Напряжение
S-9101	4	25	110 перем. тока
S-9111	4	25	220 перем. тока
S-9112	6	50	220 перем. тока

КРЕПЕЖНЫЕ ХОМУТЫ ДЛЯ ЕМКостей ДИАМЕТРОМ 6" (152мм)

Данные хомуты предназначены для крепления емкостей высокого давления диаметром 6".

Диапазон размеров зажимаемых деталей составляет от 148 мм до 154 мм в диаметре, а стяжные гайки и болты поставляются в ослабленном состоянии.

Металлические детали хомута изготавливаются из оцинкованной стали и имеют звукопоглощающую прокладку.



Деталь No. A4494